

Merkel Chevron Seal Set EK, EKV

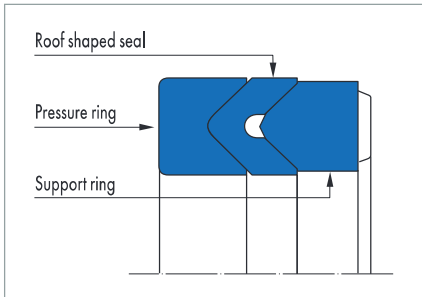


Fig. 1 Merkel Chevron Seal Set EK, EKV

Product description

Multi-part Merkel Chevron Seal Set comprising one thrust ring, one or two seals and a back-up ring.

Product advantages

Seal set for robust operating conditions, predominantly the provision of spare parts for older plant. Merkel Chevron Seal Set EK, EKV can be used for pistons with pressure on one side or "back to back" for pistons with pressure on both sides

- Proven under extreme conditions
- High durability
- Can be optimally adjusted to the related application
- Functions over a certain time period even with poorer surfaces
- Insensitive to soiling
- For application and design related reasons, fluctuations in the leakage behaviour and in the friction behaviour are to be expected.

Application

Injection moulding machines, presses, marine hydraulics, scrap cutters, iron and steel industry, special cylinders, steel hydraulics, engineering.

Material

Pressure ring

Material	Code
Cotton fabric/FKM	BI-FKM
Cotton fabric/FKM	BI-NBR B259

Roof-shaped seal

Material	Code
Cotton fabric/FKM	BI-NBR
Cotton fabric/FKM	BI-FKM

Rubber fabric roof-shaped seal

Material	Code	Hardness
Cotton fabric/FKM	85 NBR	85 FKM (EKV)
Cotton fabric/FKM	85 Shore A	85 Shore A

Back-up ring

Material	Code
Cotton fabric/NBR	BI-NBR
Cotton fabric/FKM	BI-FKM
Polyacetal POM	POM

Operating conditions

Material	BI-NBR / 85 NBR	BI-FKM / 85 FKM
	Temperature range in °C	
Hydraulic oils HL, HLP	-30 ... +100	-15 ... +140
HFA fluids	+5 ... +60	+5 ... +60
HFB fluids	+5 ... +60	+5 ... +60
HFC fluids	-30 ... +60	-15 ... +60
HFD fluids	-	-15 ... +140
Water	+5 ... +100	+5 ... +80
HETG (rapeseed oil)	-30 ... +80	-15 ... +80
HEES (synthetic esters)	-30 ... +80	-15 ... +100
HEPG (glycol)	-30 ... +60	-15 ... +80
Mineral greases	-30 ... +100	-15 ... +140
Pressure p in MPa	40	
Running speed v in m/s	0,5	

Surface quality

Surface roughness	R _a	R _{max}
Sliding surface	0,05 ... 0,3 µm	≤2,5 µm
Groove base	≤1,6 µm	≤6,3 µm
Groove flanks	≤3,0 µm	≤15,0 µm

Percentage contact area M_c >50% to max. 90% at cutting depth c = Rz/2 and reference line C ref = 0%.

Design notes

Please observe our general design notes in → Technical Manual.

Nominal Ø D	d
≤80	H9/f8
>80 ... 120	H8/f8
>120 ... 500	H8/f7
> 500 ... 630	H8/f7
>630 ... 800	H8/f7
> 800 ... 1000	H8/f7
>1000 ... 1250	H8/f7

Tolerance recommendation

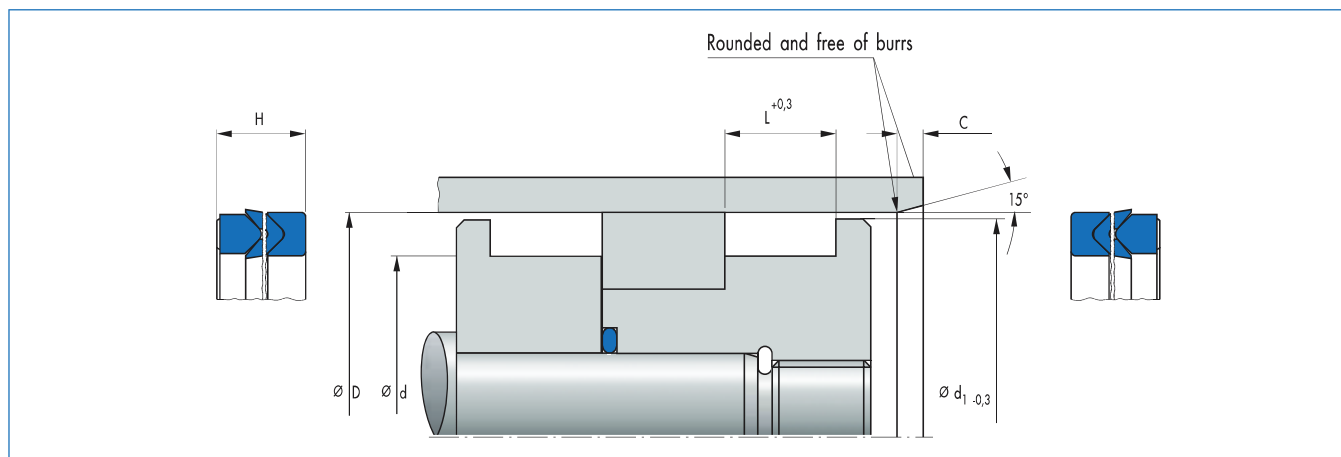
Nominal Ø D	D	d ₁
≤500	H11	-0,3
>500	H10	-0,3

Fitting & installation

Careful fitting is a prerequisite for the correct function of the seal.

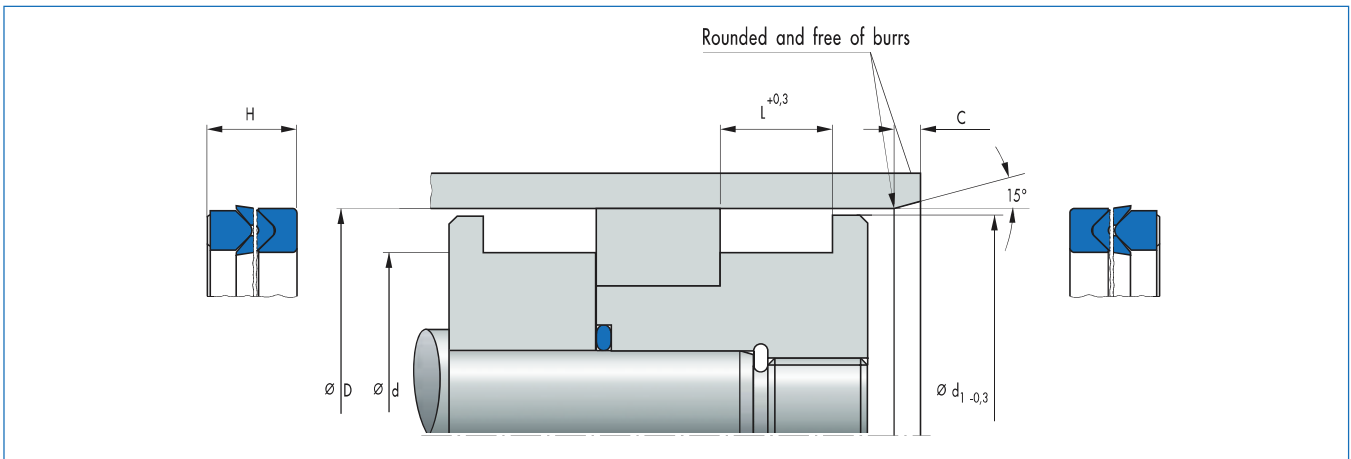
→ Technical Manual.

Article list



D	d	d ₁	L	H	Profile	C	Material	Type	Article No.	
40	25	39	11,5	11	7,5	5	BI-N B3B246	EK	24070153	B
40	25	39	11,5	11	7,5	5	BI-F B3K674	EKV	24101339	B
45	30	44	11,5	11	7,5	5	BI-N B3B246	EK	24070155	D
45	30	44	11,5	11	7,5	5	BI-F B3K674	EKV	24148048	D
50	35	49	11,5	11	7,5	5	BI-N B3B246	EK	24070156	B
50	35	49	11,5	11	7,5	5	BI-F B3K674	EKV	24139300	B
55	40	54	11,5	11	7,5	5	BI-N B3B246	EK	24070157	D
55	40	54	11,5	11	7,5	5	BI-F B3K674	EKV	24148049	D
56	41	55	11,5	11	7,5	5	BI-N B3B246	EK	24070158	D
56	41	55	11,5	11	7,5	5	BI-F B3K674	EKV	24148050	D
60	45	59	11,5	11	7,5	5	BI-N B3B246	EK	24070159	B
60	45	59	11,5	11	7,5	5	BI-F B3K674	EKV	24139297	D
63	48	62	12,5	12	7,5	5	BI-N B3B246	EK	24076835	D
63	48	62	13	12,5	7,5	5	BI-N B3B246	EK	24070160	B
63	48	62	13	12,5	7,5	5	BI-F B3K674	EKV	24139361	B
65	50	64	13	12,5	7,5	5	BI-N B3B246	EK	24138932	D
70	50	69	15,2	14,6	10	6	BI-N B4B246	EK	24070161	B
70	50	69	15,2	14,6	10	6	BI-F B4K674	EKV	24139314	D
80	60	79	15,2	14,6	10	6	BI-N B4B246	EK	24070162	B
80	65	79	12,5	12	7,5	5	BI-F B3K674	EKV	24248122	D
90	70	89	21,2	20,6	10	6	BI-N B4B246	EK	24070163	B
90	70	89	21,2	20,6	10	6	BI-F B4K674	EKV	24148051	D
100	80	99	21,2	20,6	10	6	BI-N B4B246	EK	24070164	B
100	80	99	21,2	20,6	10	6	BI-F B4K674	EKV	24139296	B
100	85	99	12,5	12	7,5	6	BI-N B3B246	EK	24073568	D
110	90	109	21,2	20	10	6	BI-N B4B246	EK	24070165	B
110	90	109	21,2	20,6	10	6	BI-F B4K674	EKV	24144307	D
115	95	114	21,2	20,6	10	6	BI-N B4B246	EK	24070166	B
115	95	114	21,2	20,6	10	6	BI-F B4K674	EKV	24148052	D
120	95	119	25,3	24,5	12,5	7,5	BI-N B4B246	EK	24071344	B
125	100	124	25,8	25	12,5	7,5	BI-N B4B246	EK	24070167	B
125	100	124	25,8	25	12,5	7,5	BI-F B4K674	EKV	24099512	B
140	115	139	25,8	25	12,5	7,5	BI-N B4B246	EK	24070168	B
140	115	139	25,8	25	12,5	7,5	BI-F B4K674	EKV	24139362	B
150	120	148,5	29	28	15	7,5	BI-N B4B246	EK	24070169	B

B Available from stock D On request: Tool is available, delivery at short notice

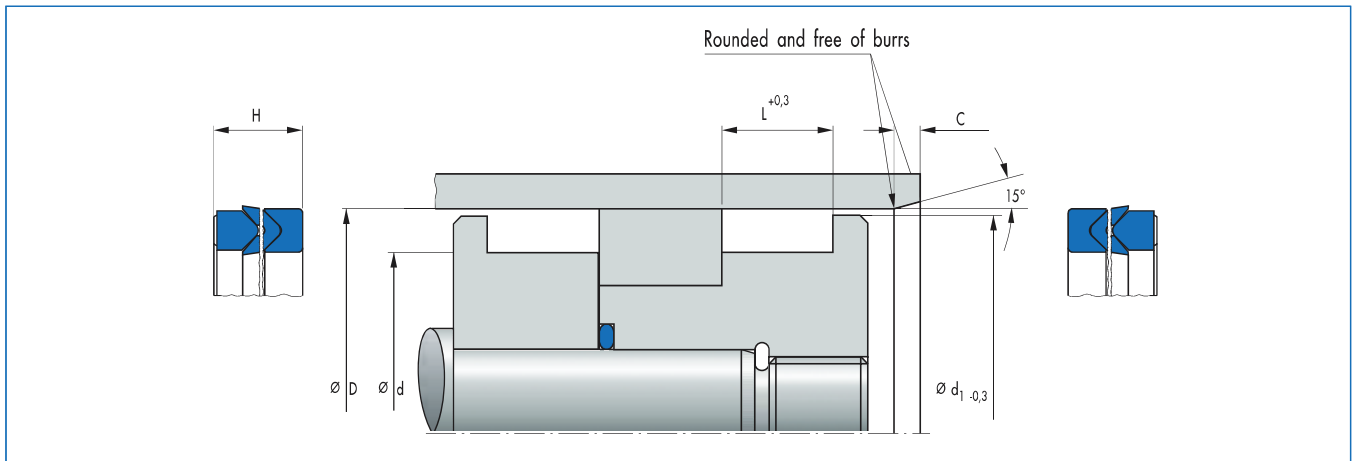


D	d	d ₁	L	H	Profile	C	Material	Type	Article No.	
150	120	148,5	29	28	15	7,5	BI-F B4K674	EKV	24144511	D
160	130	158,5	29	28	15	7,5	BI-N B4B246	EK	24070170	B
160	130	158,5	29	28	15	7,5	BI-F B4K674	EKV	24099516	B
180	150	178,5	31,5	30,5	15	7,5	BI-N B4B246	EK	24070171	B
180	150	178,5	31,5	30,5	15	7,5	BI-F B4K674	EKV	24139365	B
200	170	198,5	33,5	32,5	15	7,5	BI-N B4B246	EK	24266531	B
200	170	198,5	33,5	32,5	15	7,5	BI-F B4K674	EKV	24139359	B
200	170	198,5	38,7	37,5	15	7,5	BI-N B4B246	EK	24079621	D
220	190	218,5	33,5	32,5	15	7,5	BI-N B4B246	EK	24085858	B
220	190	218,5	38,7	37,5	15	7,5	BI-N B4B246	EK	24199656	B
225	195	223,5	33,5	32,5	15	7,5	BI-N B4B246	EK	24266533	B
225	195	223,5	33,5	32,5	15	7,5	BI-F B4K674	EKV	24148053	D
225	195	223,5	38,7	37,5	15	7,5	BI-N B4B246	EK	24075180	D
240	210	238,5	33,5	32,5	15	7,5	BI-N B4B246	EK	24121200	D
240	210	238,5	38,7	37,5	15	7,5	BI-N B4B246	EK	24102695	D
250	220	248,5	25	24	15	7,5	BI-N B4B246	EK	24248388	D
250	220	248,5	33,5	32,5	15	7,5	BI-N B4B246	EK	24149616	B
250	220	248,5	33,5	32,5	15	7,5	BI-F B4K674	EKV	24139363	B
250	220	248,5	38,7	37,5	15	7,5	BI-N B4B246	EK	24220077	B
260	230	258,5	33,5	32,5	15	7,5	BI-N B4B246	EK	24266547	D
260	230	258,5	38,7	37,5	15	7,5	BI-N B4B246	EK	24266548	D
280	250	278,5	33,5	32,5	15	7,5	BI-N B4B246	EK	24266549	B
280	250	278,5	33,5	30	15	7,5	BI-F B4K674	EKV	24182616	B
280	250	278,5	38,7	37,5	15	7,5	BI-N B4B246	EK	24063522	B
300	270	298,5	33,5	32,5	15	7,5	BI-N B4B246	EK	24266550	B
300	270	298,5	33,5	32,5	15	7,5	BI-F B4K674	EKV	24148055	D
300	270	298,5	38,7	37,5	15	7,5	BI-N B4B246	EK	24063954	B
310	280	308,5	33,5	32,5	15	7,5	BI-N B4B246	EK	24266551	D
310	280	308,5	38,7	37,5	15	7,5	BI-N B4B246	EK	24106772	D
320	280	318	41,5	40	20	7,5	BI-N B4B246	EK	24068630	B
320	280	318	51,8	50	20	7,5	BI-N B4B246	EK	24072341	D
320	290	318,5	33,5	32,5	15	7,5	BI-N B4B246	EK	24266552	B
320	290	318,5	38,7	37,5	15	7,5	BI-N B4B246	EK	24220080	D
340	300	338	41,5	40	20	10	BI-N B4B246	EK	24089867	D
340	300	338	51,8	50	20	10	BI-N B4B246	EK	24067213	D
340	310	338,5	33,5	32,5	15	7,5	BI-N B4B246	EK	24266553	D
340	310	338,5	38,7	37,5	15	7,5	BI-N B4B246	EK	24067366	D

B Available from stock D On request: Tool is available, delivery at short notice

D	d	d ₁	L	H	Profile	C	Material	Type	Article No.	
350	310	348	41,5	40	20	10	BI-N B4B246	EK	24266554	D
350	310	348	51,8	50	20	10	BI-N B4B246	EK	24266555	D
360	320	358	41,5	40	20	10	BI-N B4B246	EK	24073186	B
360	320	358	51,8	50	20	10	BI-N B4B246	EK	24068309	D
380	340	378	41,5	40	20	10	BI-N B4B246	EK	24063739	B
380	340	378	51,8	50	20	10	BI-N B4B246	EK	24063609	B
390	350	388	41,5	40	20	10	BI-N B4B246	EK	24096917	D
390	350	388	51,8	50	20	10	BI-N B4B246	EK	24091905	D
400	360	398	41,5	40	20	10	BI-N B4B246	EK	24061431	B
400	360	398	51,8	50	20	10	BI-N B4B246	EK	24062353	D
410	370	407,5	41,5	40	20	10	BI-N B4B246	EK	24076734	D
410	370	407,5	51,8	50	20	10	BI-N B4B246	EK	24134434	D
420	380	417,5	41,5	40	20	10	BI-N B4B246	EK	24078766	D
420	380	417,5	51,8	50	20	10	BI-N B4B246	EK	24179322	D
440	400	437,5	41,5	40	20	10	BI-N B4B210	EK	24088254	D
440	400	437,5	51,8	50	20	10	BI-N B4B210	EK	24220081	D
450	410	447,5	41,5	40	20	10	BI-N B4B210	EK	24108468	B
450	410	447,5	51,8	50	20	10	BI-N B4B210	EK	24220082	D
460	420	457,5	41,5	40	20	10	BI-N B4B210	EK	24113757	D
460	420	457,5	51,8	50	20	10	BI-N B4B210	EK	24080149	D
480	440	477,5	41,5	40	20	10	BI-N B4B210	EK	24073599	D
480	440	477,5	51,8	50	20	10	BI-N B4B210	EK	24083862	D
490	450	487,5	41,5	40	20	10	BI-N B4B210	EK	24082627	D
490	450	487,5	51,8	50	20	10	BI-N B4B210	EK	24083228	D
500	460	497,5	41,5	40	20	10	BI-N B4B210	EK	24220083	D
500	460	497,5	51,8	50	20	10	BI-N B4B210	EK	24220084	D
510	470	507,5	41,5	40	20	10	BI-N B4B210	EK	24091197	D
510	470	507,5	51,8	50	20	10	BI-N B4B210	EK	24097617	D
520	480	517,5	41,5	40	20	10	BI-N B4B210	EK	24087936	D
520	480	517,5	51,8	50	20	10	BI-N B4B210	EK	24069860	D
540	500	537,5	41,5	40	20	10	BI-N B4B210	EK	24085075	D
540	500	537,5	64,5	50	20	10	BI-N B4B210	EK	24082317	D
550	510	547,5	41,5	40	20	10	BI-N B4B210	EK	24343760	D
550	510	547,5	51,8	50	20	10	BI-N B4B210	EK	24343761	D
560	510	557,5	51,8	50	25	12,5	BI-N B4B210	EK	24083477	D
560	510	557,5	64,5	62,5	25	12,5	BI-N B4B210	EK	24082090	D
570	530	567,5	41,5	40	20	10	BI-N B4B210	EK	24287015	D
570	530	567,5	51,8	50	20	10	BI-N B4B210	EK	24214286	D
580	530	577,5	51,8	50	25	12,5	BI-N B4B210	EK	24113726	D
580	530	577,5	64,5	62,5	25	12,5	BI-N B4B210	EK	24091357	D
580	540	577,5	41,5	40	20	10	BI-N B4B210	EK	24220085	D
580	540	577,5	51,8	50	20	10	BI-N B4B210	EK	24220086	D
590	550	587,5	51,8	50	20	10	BI-N B4B210	EK	24087597	D
600	560	597,5	41,5	40	20	10	BI-N B4B210	EK	24067724	D
600	560	597,5	51,8	50	20	10	BI-N B4B210	EK	24077886	D
610	560	607,5	51,8	50	25	12,5	BI-N B4B210	EK	24220087	D
610	560	607,5	64,5	62,5	25	12,5	BI-N B4B210	EK	24099113	D
620	580	617,5	41,5	40	20	10	BI-N B4B210	EK	24090558	D
620	580	617,5	51,8	50	20	10	BI-N B4B210	EK	24170779	D
630	580	627,5	51,8	50	25	12,5	BI-N B4B210	EK	24141229	D

B Available from stock D On request: Tool is available, delivery at short notice



D	d	d ₁	L	H	Profile	C	Material	Type	Article No.	
630	580	627,5	64,5	62,5	25	12,5	BI-N B4B210	EK	24094418	D
630	590	627,5	41,5	40	20	10	BI-N B4B210	EK	24068741	D
630	590	627,5	51,8	50	20	10	BI-N B4B210	EK	24083633	D
640	600	637,5	51,8	50	20	10	BI-N B4B210	EK	24247385	D
650	600	647,5	51,8	50	25	12,5	BI-N B4B210	EK	24073080	D
650	600	647,5	64,5	62,5	25	12,5	BI-N B4B210	EK	24082118	D
670	630	667,5	41,5	40	20	10	BI-N B4B210	EK	24074848	D
670	630	667,5	51,8	50	20	10	BI-N B4B210	EK	24074849	D
720	670	717,5	51,8	50	25	12,5	BI-N B4B210	EK	24181627	D
720	670	717,5	64,5	62,5	25	12,5	BI-N B4B210	EK	24077483	D
730	690	727,5	51,8	50	20	10	BI-N B4B210	EK	24292823	D
740	700	737,5	41,5	40	20	10	BI-N B4B210	EK	24142521	D
740	700	737,5	51,8	50	20	10	BI-N B4B210	EK	24137458	D
750	710	747,5	41,5	40	20	10	BI-N B4B210	EK	24105848	D
750	710	747,5	51,8	50	20	10	BI-N B4B210	EK	24080694	D
760	710	757,5	64,5	62,5	25	12,5	BI-N B4B210	EK	24339524	D
790	750	787,5	41,5	40	20	10	BI-N B4B210	EK	24220088	D
790	750	787,5	51,8	50	20	10	BI-N B4B210	EK	24149095	D
800	750	797,5	51,8	50	25	12,5	BI-N B4B210	EK	24068701	D
800	750	797,5	64,5	62,5	25	12,5	BI-N B4B210	EK	24068702	D
840	800	837,5	41,5	40	20	10	BI-N B4B210	EK	24220089	D
840	800	837,5	51,8	50	20	10	BI-N B4B210	EK	24220090	D
850	800	847,5	51,8	50	25	12,5	BI-N B4B210	EK	24101686	D
850	800	847,5	64,5	62,5	25	12,5	BI-N B4B210	EK	24085823	D
860	810	857,5	64,5	62,5	25	12,5	BI-N B4B210	EK	24249193	D
870	820	867,5	51,8	50	25	12,5	BI-N B4B210	EK	24097782	D
870	820	867,5	64,5	62,5	25	12,5	BI-N B4B210	EK	24137668	D
890	850	887,5	41,5	40	20	10	BI-N B4B210	EK	24143588	D
890	850	887,5	51,8	50	20	10	BI-N B4B210	EK	24218572	D
900	850	897,5	51,8	50	25	12,5	BI-N B4B210	EK	24181084	D
900	850	897,5	64,5	62,5	25	12,5	BI-N B4B210	EK	24128505	D
950	900	947,5	64,5	62,5	25	12,5	BI-N B4B210	EK	24081584	D
1000	950	997,5	51,8	50	25	12,5	BI-N B4B210	EK	24068742	D
1000	950	997,5	64,5	62,5	25	12,5	BI-N B4B210	EK	24068704	D
1050	1000	1047,5	51,8	50	25	12,5	BI-N B4B210	EK	24311917	D
1050	1000	1047,5	64,5	62,5	25	12,5	BI-N B4B210	EK	24069614	D
1100	1050	1097,5	64,5	62,5	25	12,5	BI-N B4B210	EK	24133469	D

B Available from stock D On request: Tool is available, delivery at short notice

